

Volla Phone Plinius avec **Ubuntu Touch**

FR	2 - 13
<i>Manuel version courte</i>	
<hr/>	
ES	16 - 26
<i>Versión corta del manual</i>	
<hr/>	
IT	28 - 39
<i>Manuale versione breve</i>	

Vous trouverez un manuel d'utilisation complet dans d'autres langues en accédant à: <https://downloads.volla.online>

Langues disponibles en ligne:
BG DE DK EN ES FI FR IT NL RO SE SK



Votre Volla Phone **Plinius**

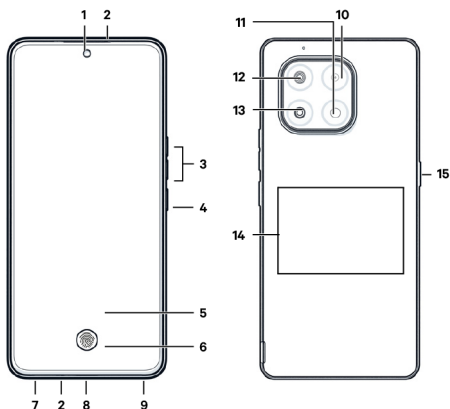
CONTENU:

- Smartphone
- Câble USB-C
- Adaptateur de prise audio USB-C
- Aiguille SIM
- Outil pour ouvrir l'appareil
- Coque de protection transparente
- Inserts de couleur bleu clair, vert clair, rose et violet
- Mode d'emploi en allemand et en anglais
- Guide rapide en français, espagnol et italien

L'appareil est livré avec quatre inserts de couleur que vous pouvez placer dans le couvercle pour exprimer votre propre style. Vous pouvez également personnaliser l'écran de verrouillage et le Springbrett avec les mêmes couleurs via les paramètres système.

Pour protéger votre smartphone, nous vous recommandons d'utiliser un protecteur d'écran adapté, que vous trouverez avec d'autres accessoires dans notre boutique en ligne <https://shop.volla.online> ou chez les revendeurs norvégiens. Pour un fonctionnement optimal du capteur d'écran, utilisez uniquement les protecteurs d'écran Vola.

STRUCTURE DE L'APPAREIL



1. Caméra avant
2. Microphone et récepteur (en haut), microphone (en bas)
3. Volume + : appuyez en haut / Volume - : appuyez en bas
4. Marche/arrêt
5. Écran tactile (écran d'accueil)
6. Capteur d'empreintes digitales
7. Port pour carte SIM et carte mémoire
8. Port USB-C
9. Haut-parleur

- 10. Caméra macro
- 11. Flash
- 12. Caméra principale
- 13. Caméra grand angle
- 14. Bobine (interne) pour NFC et recharge par induction
- 15. Touche de fonction (personnalisable)

CAPTEUR D'EMPREINTES DIGITALES

L'appareil est équipé d'un capteur d'empreintes digitales qui s'affiche à l'écran lorsque vous avez configuré au moins un profil d'empreinte digitale.

Premiers pas

INSÉRER LA CARTE SIM

Vous pouvez insérer une carte nano-SIM et une carte mémoire dans le smartphone.

De plus, votre smartphone dispose d'une eSIM intégrée. Pour utiliser l'eSIM, accédez ultérieurement au gestionnaire eSIM dans les paramètres système de votre smartphone sous « Réseau et Internet ». Ajoutez-y les données de votre contrat de téléphonie mobile manuellement ou via un code QR. Vous obtiendrez ces deux informations auprès de votre opérateur mobile.

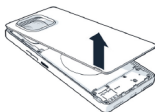
1. Ouvrez le logement de la carte. Tenez le smartphone de manière à ce que la face avant (écran) soit tournée vers vous. Insérez l'aiguille pour carte SIM fournie dans la petite ouverture située à gauche du logement de la carte et appuyez légèrement jusqu'à ce que le logement de la carte sorte.
2. Ne le confondez pas avec le microphone ! Le microphone se trouve à droite du logement pour carte et ne doit pas être appuyé avec l'aiguille.
3. Retirez le compartiment pour carte. Insérez la carte Nano-SIM dans le compartiment pour carte. N'appuyez pas trop fort lorsque vous insérez la carte Nano-SIM, car cela pourrait endommager le compartiment pour carte.
4. Réinsérez le logement de carte et appuyez jusqu'à ce qu'il s'enclenche.



INSÉRER LA CARTE MÉMOIRE

N'appuyez pas trop fort lors de l'insertion de la carte mémoire, car les contacts du téléphone et d'autres pièces pourraient être endommagés.

1. Utilisez l'outil fourni, insérez-le dans l'encoche située dans le coin inférieur gauche et tirez le couvercle vers le haut.
2. Insérez la carte mémoire.
3. Appuyez délicatement sur le couvercle arrière jusqu'à ce qu'il s'enclenche.



CHARGER LA BATTERIE

1. Branchez le connecteur USB de type C du câble de chargement fourni.
2. Connectez le câble de chargement à une source d'alimentation USB, par exemple un bloc d'alimentation ou un ordinateur portable.



Vous pouvez également charger le smartphone à l'aide d'un chargeur sans fil par induction. Pour ce faire, placez l'appareil avec le dos centré sur une surface de charge.

Si vous n'utilisez pas votre téléphone pendant plusieurs jours, éteignez-le. Si vous n'utilisez pas votre téléphone pendant plusieurs semaines, éteignez-le et retirez la batterie.

Pour des raisons environnementales, aucun chargeur n'est fourni avec cet emballage. Vous trouverez les accessoires adaptés dans notre boutique en ligne <https://shop.volla.online>

ALLUMER L'APPAREIL

Appuyez sur le bouton d'alimentation pendant quelques secondes jusqu'à ce que l'appareil démarre.

CONFIGUREZ L'APPAREIL

- Lorsque vous démarrez l'appareil pour la première fois, l'assistant de configuration s'affiche.
- Si vous avez inséré une ou deux cartes SIM dans l'appareil, vous devez d'abord saisir le code PIN de la carte SIM.
- Appuyez sur « Suivant » ou « Ignorer » en bas de la page pour passer à l'étape suivante. Sur certaines pages, telles que le contrat de licence utilisateur final, vous devez faire défiler vers le bas pour passer à l'étape suivante.



CRÉER DES COMPTES

Vous pouvez connecter et synchroniser le Volla Phone Plinius avec vos boîtes e-mail et votre calendrier en ligne à partir d'un NextCloud, OwnCloud, Google ou tout autre fournisseur prenant en charge la norme CardDAV.

1. Accédez aux paramètres système en appuyant sur l'icône en forme de roue dentée dans la barre latérale gauche.
2. Appuyez sur l'entrée « Comptes » et sélectionnez la source de données que vous souhaitez intégrer.
3. Une fois la source de données connectée, appuyez sur l'entrée correspondante pour activer la synchronisation.

Pour intégrer une boîte mail, installez d'abord l'application « Dekko 2 » depuis l'App Store Ubuntu Touch..

Fonctions de base

Appuyez sur l'icône d'une application dans la barre latérale pour ouvrir l'application, ou sur l'icône système située tout en bas pour afficher toutes les applications installées.

Balayez vers la droite depuis le bord gauche pour afficher la barre latérale lorsqu'une application est ouverte.

Balayez de droite à gauche lorsque plusieurs applications sont ouvertes pour passer d'une application à l'autre ou fermer une application en la faisant glisser vers le haut.

Balayez du bord supérieur vers le bas pour afficher les réglages rapides, par exemple pour activer ou désactiver la connexion Wi-Fi.

Pour installer ou supprimer des applications, ouvrez l'App Store via la barre latérale.

Informations complémentaires et aide



Vous trouverez un manuel d'utilisation complet dans votre langue ici <https://downloads.volla.online>



Vous trouverez les réponses aux questions fréquentes sur nos pages d'aide <https://volla.online/de/faqs>



Vous trouverez une aide et des instructions supplémentaires dans la documentation de la fondation UBports : <https://docs.ubports.com/de/latest>

SERVICE CLIENTÈLE

Si vous avez d'autres questions, le service client de Volla se fera un plaisir de vous aider.

Site web: <https://volla.online/de/support>

Email: support@volla.online

Téléphone: +49 2191 59897 61

Pour les réparations, y compris les cas de garantie, les clients allemands de l'UE sont priés de contacter notre partenaire certifié Phone Service. Vous pouvez demander la réparation en ligne ou sur place dans les grandes villes allemandes: <https://phone-service.de/volla>

Les clients suisses sont priés de s'adresser à <https://nanorepair.ch>

Consignes de sécurité

Veuillez lire toutes les consignes de sécurité avant d'utiliser l'appareil afin de garantir une utilisation sûre et correcte.

- Ne pas appuyer, plier ou jeter l'appareil.
- Évitez tout contact du port USB avec des matériaux conducteurs tels

que des métaux ou des liquides.

- Évitez d'utiliser le téléphone dans un environnement industriel ou à proximité de copeaux métalliques.
- Si une partie de l'appareil, par exemple l'écran ou le boîtier, est endommagée, fume ou dégage une odeur de brûlé, cessez immédiatement de l'utiliser. Ne réutilisez l'appareil qu'après l'avoir fait réparer dans un centre de service agréé par Volla.
- Si le capot arrière de l'appareil est cabossé, éteignez immédiatement l'appareil et rendez-vous au centre de service agréé Volla le plus proche.

RESPECTEZ LES AVERTISSEMENTS SUIVANTS AFIN D'ÉVITER TOUTE BLESSURE CORPORELLE OU TOUT DOMMAGE À L'APPAREIL

- Tenez l'appareil hors de portée des enfants et des animaux.
- N'utilisez pas le flash de l'appareil photo à proximité des yeux des personnes ou des animaux.
- L'appareil peut être utilisé dans des endroits où la température ambiante est comprise entre -20 °C et 60 °C. Vous pouvez recharger l'appareil à une température ambiante comprise entre 0 °C et 60 °C. Si vous utilisez ou stockez l'appareil en dehors des plages de température recommandées, cela peut endommager l'appareil ou réduire la durée de vie de la batterie.
- N'utilisez pas l'appareil dans un environnement chaud ou à proximité d'une source de chaleur.
- Respectez toutes les consignes de sécurité et réglementations relatives à l'utilisation d'appareils mobiles lorsque vous conduisez un véhicule.
- Éteignez votre smartphone dans les zones potentiellement explosives et respectez toutes les mises en garde. Les zones potentiellement explosives sont également les endroits où il est normalement recommandé d'éteindre le moteur des véhicules. Dans ces endroits, les étincelles peuvent provoquer des explosions ou des incendies pouvant entraîner des blessures corporelles, voire mettre la vie en danger. Ces zones comprennent notamment : les stations-service, les usines chimiques, les installations de transport ou de stockage de produits chimiques dangereux, les espaces sous les ponts des navires, les zones où l'air contient des substances chimiques ou des particules fines (par exemple, des particules de poussière ou de poudre métallique).
- Il est interdit de court-circuiter, démonter ou modifier votre smartphone. Cela pourrait entraîner des blessures corporelles, des chocs électriques, un incendie ou endommager le chargeur.
- Il est recommandé de ne pas afficher d'images fixes sur une partie ou la totalité de l'écran pendant une période prolongée. Cela pourrait entraîner des images rémanentes (brûlure de l'écran) ou des images fantômes.

MAINTIEN DE LA RÉSISTANCE À L'EAU ET À LA POUSSIÈRE

- L'appareil peut être endommagé si de l'eau ou de la poussière pénètre à l'intérieur. Suivez attentivement ces conseils afin d'éviter d'endommager l'appareil et de préserver sa résistance à l'eau et à la poussière.
- Afin de garantir le bon fonctionnement et la longévité de l'appareil, il est important de ne pas l'exposer à de fortes projections d'eau.
- Si l'appareil a été en contact avec de l'eau douce, séchez-le

soigneusement à l'aide d'un chiffon propre et doux. Si l'appareil a été en contact avec d'autres liquides tels que l'eau de piscine, l'eau salée, l'eau savonneuse, l'huile, le parfum, la crème solaire, le nettoyant pour les mains ou des produits chimiques tels que des cosmétiques, rincez-le à l'eau douce et séchez-le soigneusement avec un chiffon propre et doux. Le non-respect de ces instructions peut nuire aux performances et à l'apparence de l'appareil.

- Cet appareil a été testé dans un environnement contrôlé et certifié étanche à l'eau et à la poussière dans certaines situations (il répond aux exigences de la classification IP68, telle que décrite dans la norme internationale CEI-60529 Indice de protection par boîtier Code IP ; conditions de test : 15-35 °C, 86-106 kPa, douche d'eau douce, 2 minutes). Malgré cette classification, il est possible que l'appareil soit endommagé dans certaines situations.



ÉCOUTEURS

Utilisez l'icône triangulaire avec l'oreille.

Des volumes élevés peuvent endommager l'ouïe.

Écouter de la musique ou des conversations à volume élevé avec des écouteurs peut être désagréable et endommager votre audition de manière permanente.

Pour éviter toute perte auditive, évitez d'écouter à un volume élevé pendant de longues périodes.

- Si vous utilisez vos écouteurs en marchant ou en courant, veillez à ce que le cordon des écouteurs ne s'enroule pas autour de votre corps ou d'objets.
- Utilisez les écouteurs uniquement dans des environnements secs. L'électricité statique qui s'accumule sur les écouteurs peut se décharger sous forme de choc électrique au niveau des oreilles. L'électricité statique peut se décharger lorsque vous touchez les écouteurs avec la main ou lorsqu'ils entrent en contact avec du métal nu avant d'être connectés au téléphone portable.

UTILISATION DANS LES HÔPITAUX / APPAREILS MÉDICAUX

- Les fonctions des appareils médicaux à proximité de votre produit peuvent être perturbées. Tenez compte des conditions techniques de votre environnement, par exemple dans les cabinets médicaux.
- Si vous utilisez un dispositif médical (par exemple un stimulateur cardiaque), veuillez consulter le fabricant du produit avant utilisation. Il vous informera de la sensibilité de l'appareil aux sources d'énergie externes à haute fréquence.
- Stimulateurs cardiaques, défibrillateurs cardiaques implantés : lorsque vous allumez votre téléphone portable, veillez à ce que la distance entre le téléphone et l'implant soit d'au moins 152 mm. Afin de réduire les interférences potentielles, utilisez le téléphone portable du côté opposé à l'implant. En cas de perturbations éventuelles, veuillez éteindre immédiatement le téléphone portable. Ne rangez pas le téléphone portable dans la poche de votre chemise.
- Appareils auditifs, implants cochléaires : certains appareils numériques sans fil peuvent perturber le fonctionnement des appareils auditifs et des implants cochléaires. En cas de perturbations, veuillez contacter le fabricant de ces produits.

- Autres appareils médicaux : si vous ou des personnes de votre entourage utilisez d'autres appareils médicaux, veuillez vous renseigner auprès du fabricant concerné pour savoir si ces appareils sont protégés contre les signaux radiofréquences environnants. Vous pouvez également consulter votre médecin à ce sujet.

APPELS D'URGENCE

- Assurez-vous que le téléphone mobile est connecté au réseau mobile et qu'il est allumé. Si nécessaire, composez le numéro d'urgence, puis passez votre appel.
- Indiquez votre position à l'opérateur du centre d'appel d'urgence.
- Ne mettez fin à la conversation qu'après que l'opérateur du centre d'appel d'urgence vous y ait invité.

ENFANTS ET ANIMAUX DOMESTIQUES

- Conservez votre téléphone portable, ses chargeurs et ses accessoires hors de portée des enfants et des animaux domestiques. Les enfants et/ou les animaux domestiques peuvent avaler les petites pièces, ce qui présente un risque d'étouffement et d'autres dangers. Les enfants ne doivent utiliser le téléphone portable que sous la surveillance d'un adulte.

JEUX

- Jouer longtemps sur un téléphone portable peut entraîner une mauvaise posture. Faites une pause de 15 minutes toutes les heures. Si vous ressentez un malaise pendant que vous jouez, arrêtez immédiatement. Si cet état persiste, consultez immédiatement un médecin.

AVIONS, VÉHICULES ET SÉCURITÉ ROUTIÈRE

- Éteignez votre téléphone portable dans l'avion. Veuillez respecter les restrictions et réglementations en vigueur. Les appareils sans fil peuvent perturber le fonctionnement des équipements techniques de l'avion. Lorsque vous utilisez votre téléphone portable, veuillez suivre scrupuleusement les instructions du personnel de bord.
- En tant que conducteur/conductrice d'un véhicule, la priorité absolue est la sécurité routière et celle des usagers de la route.
- L'utilisation de votre téléphone portable au volant peut vous distraire et entraîner des situations dangereuses. Elle peut également enfreindre les lois en vigueur.

APPAREILS DÉFECTUEUX

- L'installation ou la réparation des produits est réservée exclusivement à du personnel de maintenance qualifié.
- Éliminez les appareils défectueux de manière responsable ou faites-les réparer par notre service après-vente ; ces appareils pourraient perturber d'autres services sans fil.
- Si vous manipulez votre téléphone portable de manière brutale, par exemple en le laissant tomber, l'écran peut se briser et le circuit électronique ainsi que les composants internes sensibles peuvent être endommagés.
- N'utilisez pas l'appareil si l'écran est fissuré ou cassé. Les éclats de verre ou de plastique peuvent blesser les mains et le visage.
- En cas de dysfonctionnement du téléphone portable, de la batterie ou des accessoires, veuillez contacter le service clientèle de Volla Systeme pour une inspection.

AUTRES INFORMATIONS IMPORTANTES

- Ne dirigez jamais le flash directement vers les yeux d'une personne ou d'un animal. Si le flash est dirigé trop près de l'œil humain, il existe un risque de perte temporaire de la vue ou de lésions oculaires.
- L'utilisation prolongée d'applications ou de programmes gourmands en énergie sur l'appareil peut entraîner un échauffement de celui-ci. Ce phénomène est normal et n'a aucune incidence sur les performances de l'appareil.
- Si l'appareil devient chaud, veuillez le mettre de côté pendant un certain temps et interrompre le programme en cours d'exécution. Le contact avec un appareil chaud peut provoquer de légères irritations cutanées, par exemple des rougeurs.
- Ne peignez pas le téléphone portable. La peinture peut endommager les composants du téléphone portable et entraîner des dysfonctionnements.

CERTIFICAT DE GARANTIE

Sans préjudice de ses droits à la garantie vis-à-vis du vendeur, le consommateur (client) bénéficie d'une garantie de durabilité aux conditions suivantes:

- Les appareils neufs et leurs composants qui présentent un défaut dû à un vice de fabrication et/ou à un défaut matériel dans les 24 mois suivant l'achat seront, au choix de Volla Systeme GmbH, remplacés ou réparés gratuitement par un appareil correspondant à l'état actuel de la technique. Pour les pièces d'usure (par exemple, les batteries, les claviers, les boîtiers), cette garantie de durabilité est valable pendant six mois à compter de la date d'achat.
- Cette garantie ne s'applique pas si le défaut des appareils est dû à une utilisation inappropriée et/ou au non-respect des manuels.
- Cette garantie ne s'étend pas aux prestations fournies par le revendeur agréé ou par le client lui-même (par exemple, installation, configuration, téléchargements de logiciels). Les manuels et, le cas échéant, les logiciels fournis sur un support de données séparé sont également exclus de la garantie.
- La preuve de garantie est le justificatif d'achat, avec la date d'achat. Les demandes de garantie doivent être faites dans les deux mois suivant la prise de connaissance du cas de garantie.
- Les appareils remplacés ou leurs composants qui sont retournés à Volla Systeme GmbH dans le cadre de l'échange deviennent la propriété de Volla Systeme GmbH.
- Cette garantie s'applique aux appareils neufs achetés dans l'Union européenne. Le garant des appareils achetés en Allemagne est la société Volla Systeme GmbH, Kölner Straße 102, 42897 Remscheid en Allemagne.
- Toute autre prétention découlant de cette garantie du fabricant est exclue. Volla Systeme GmbH n'est pas responsable des interruptions d'exploitation, des pertes de bénéfices et des pertes de données, des logiciels supplémentaires installés par le client ou d'autres informations. Il incombe au client d'en assurer la sauvegarde. L'exclusion de responsabilité ne s'applique pas en cas de responsabilité obligatoire, par exemple en vertu de la loi sur la responsabilité du fait des produits, en cas d'intention délibérée, de négligence grave, d'atteinte à la vie, à l'intégrité physique ou à la santé, ou de violation d'obligations contractuelles essentielles. Le droit à dommages-intérêts pour violation d'obligations contractuelles

essentielles est toutefois limité aux dommages prévisibles et typiques du contrat, sauf en cas d'intention ou de négligence grave ou en cas de responsabilité pour atteinte à la vie, à l'intégrité physique ou à la santé ou en vertu de la loi sur la responsabilité du fait des produits.

- La prestation de garantie fournie ne prolonge pas la période de garantie.
- En l'absence de cas de garantie, Volla Systeme GmbH se réserve le droit de facturer le remplacement ou la réparation au client. Volla Systeme GmbH en informera le client au préalable.
- Les dispositions ci-dessus n'entraînent pas de modification des règles relatives à la charge de la preuve au détriment du client.
- Pour faire valoir cette garantie, veuillez contacter Volla Systeme GmbH. Vous trouverez les coordonnées dans le mode d'emploi.

CLAUSE DE NON-RESPONSABILITÉ

L'écran de votre appareil mobile est composé de pixels. Chaque pixel est composé de trois sous-pixels (rouge, vert, bleu).

Il peut arriver qu'un sous-pixel tombe en panne ou présente une déviation de couleur.

Un cas de garantie n'est donné que si le nombre maximal de pixels défectueux autorisé est dépassé.

Description	Nombre maximal d'erreurs de pixels autorisées
Sous-pixels colorés	1
Sous-pixels sombres	1
Nombre total de sous-pixels colorés et sombres	1

Les traces d'utilisation sur l'écran et le boîtier sont exclues de la garantie.

Certains contenus et services accessibles via cet appareil sont la propriété de tiers et sont protégés par des droits d'auteur, des brevets, des marques commerciales et/ou d'autres lois sur la protection de la propriété intellectuelle. Ces contenus et services sont fournis exclusivement pour un usage non commercial et privé. Vous ne devez pas utiliser les contenus et services d'une manière qui n'a pas été autorisée par le propriétaire d'un contenu spécifique ou un fournisseur de services. Sans limiter la validité fondamentale des dispositions précédentes, sauf dans la mesure expressément spécifiée par le propriétaire du contenu ou le fournisseur de services, la modification, la reproduction, la redistribution, le téléchargement, la publication, la transmission, traduction, la vente, la création d'œuvres dérivées, la diffusion ou la distribution du contenu ou des services présentés sur cet appareil sous quelque forme et sur quelque support que ce soit sont interdits.

Remarques du fabricant

HOMOLOGATION

Cet appareil est destiné à être utilisé dans l'Espace économique

européen. Les particularités spécifiques à chaque pays ont été prises en compte.

Par la présente, Volla Systeme GmbH déclare que le type d'équipement radio Volla Phone Plinius est conforme à la directive 2014/53/UE.

Le texte complet de la déclaration de conformité UE est disponible à l'adresse Internet suivante: <https://downloads.volla.online>

L'utilisation dans la bande de fréquences 5150 - 5350 MHz n'est autorisée qu'à l'intérieur de bâtiments fermés au Royaume-Uni et dans les pays suivants.

ÉLIMINATION CORRECTE DE CE PRODUIT

(Directive relative aux déchets d'équipements électriques et électroniques (DEEE)) (Valable dans les pays disposant d'un système de tri des déchets)



Ce symbole figurant sur le produit, ses accessoires ou la documentation indique que le produit et ses accessoires électroniques (par exemple, chargeur, écouteurs, câble USB) ne doivent pas être jetés avec les déchets ménagers.

Afin d'éviter tout dommage potentiel pour l'environnement et la santé résultant d'une élimination incontrôlée des déchets, recyclez-le de manière responsable afin de favoriser la réutilisation durable des matières premières.

Les utilisateurs privés doivent s'adresser au revendeur auprès duquel ils ont acheté le produit ou contacter les autorités compétentes qui leur indiqueront où déposer les pièces pour une élimination respectueuse de l'environnement.

Les utilisateurs professionnels doivent contacter leur fournisseur et vérifier les conditions générales de leur contrat d'achat.

Ce produit et ses accessoires électroniques ne doivent pas être éliminés avec les autres déchets industriels.

Ce « DEEE » est compatible avec la directive RoHS.

INFORMATIONS SUR LA CERTIFICATION DU DÉBIT D'ABSORPTION SPÉCIFIQUE (DAS)

CET APPAREIL EST CONFORME AUX DIRECTIVES INTERNATIONALES RELATIVES À L' EXPOSITION AUX ONDES RADIO.

Votre appareil mobile a été conçu pour ne pas dépasser les limites d'exposition aux ondes radio recommandées au niveau international.

Ces directives ont été établies par un organisme scientifique indépendant (ICNIRP) et prévoient une marge de sécurité importante afin de garantir la sécurité de toutes les personnes, quels que soient leur âge et leur état de santé. Les directives relatives à l'exposition aux ondes radioélectriques utilisent une unité de mesure appelée débit d'absorption spécifique ou DAS.

Les valeurs DAS les plus élevées dans le cadre des directives de l'ICNIRP pour ce modèle d'appareil sont les suivantes :

- La limite du DAS pour les appareils mobiles est de 2,0 W/kg (tête/corps).
- La limite DAS pour les appareils mobiles est de 4,0 W/kg (membres)

Valeur DAS maximale pour ce modèle de téléphone et les conditions de mesure

- DAS à la tête (lors d'un appel) 0,659 W/kg (10 g)
- DAS au niveau du corps (par exemple, lorsque le téléphone est porté dans la poche) : 0,983 W/kg (10 g)
- DAS au niveau des membres (par exemple, lorsque le téléphone est porté au bras) 2,006 W/kg (10 g)

Les valeurs DAS pour le port sur le corps ont été déterminées à une distance de 5 mm. Pour respecter les directives d'exposition aux radiofréquences pour le port sur le corps, l'appareil doit être utilisé conformément aux instructions d'utilisation

CARACTÉRISTIQUES TECHNIQUES

Fréquence	Bande max	Puissance max
2G	900 MHz	35 dBm
	1800 MHz	32dBm
3G	900 MHz	25,7dBm
	2100 MHz	25,7dBm
4G / 4G+	GS6: B1/B2/B3/B5/ B7/B8/B20/ B28/B38/B40/B41 GS6 PRO: B1/B2/B3/ B5/B7/B8/ B9/B18/B19/B20/ B28/B34/ B38/B40/B41/B42/ B43	25,7dBm
5G NR	n1/n3/n5/n7/n8/n20/ n28/n38/n40/n41	25,7dBm
	n41/n77/n78	28dBm
WLAN 2,4 GHz	2,4 GHz	20dBm
WLAN 5,1-5,7 GHz	5150MHz-5250MHz	23dBm
	5250MHz-5350MHz	20dBm
	5470MHz-5725MHz	20dBm
WLAN 5,8 GHz	5725MHz-5850MHz	13,98dBm
WLAN 6e	5945MHz-6425MHz	14dBm
BT	2,4 GHz	20dBm
NFC	2,4 GHz	42dBµA/m @10m
WPT	13,56MHz	-8.591dBµA/m @10m

BATTERIE

Technologie: Li-Polymère Capacité : 5300 mAh type V30145-K1310-X491 (référence) ou 6000 mAh type (compatible) V30145-K1310-X489 (référence)

Logiciel open source

Votre Volla Phone Plinius contient entre autres des logiciels open source soumis à différentes conditions de licence.

Ubuntu Touch est basé sur la distribution Linux Ubuntu, publiée sous licence GNU General Public License (GPL).

<http://www.gnu.de/documents/gpl-2.0.de.html>

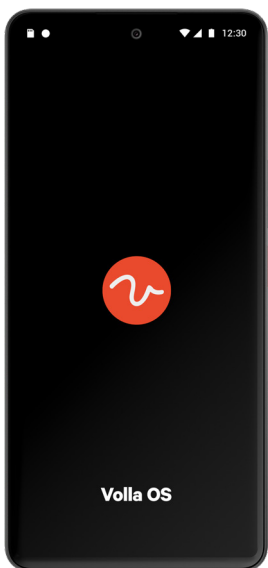
<https://gitlab.com/ubports>

Ubuntu Touch utilise Halium pour l'abstraction matérielle, qui est également publié sous licence publique générale GNU (GPL).

<http://www.gnu.de/documents/gpl-3.0.de.html>

<https://github.com/halium>

Le logiciel spécialement développé pour le Volla Phone Plinius est disponible sur Github: **<https://github.com/hellovolla>**



Volla Phone Plinius con **Ubuntu Touch**

FR

2 - 13

Manuel version courte

ES

16 - 26

Versión corta del manual

IT

28 - 39

Manuale versione breve

Encontrará un manual de usuario completo en otros idiomas accediendo a: [https://
downloads.volla.online/](https://downloads.volla.online/)

Idiomas disponibles en línea:

BG DE DK EN ES FI FR IT NL RO SE SK



Votre Volla Phone **Plinius**

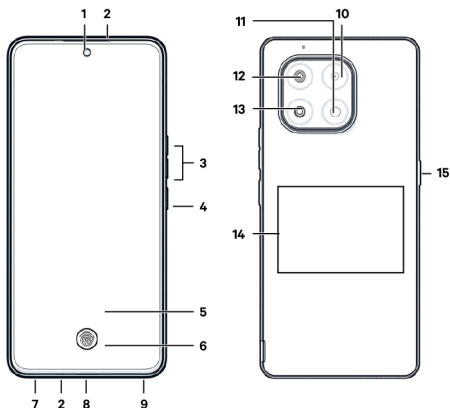
CONTENU:

- Teléfono inteligente
- Câble USB-C
- Adaptador de conector de audio USB-C
- Aguja SIM
- Herramienta para abrir el dispositivo
- Carcasa protectora transparente
- Inserciones de color en azul claro, verde claro, rosa y lila
- Manual de instrucciones en alemán e inglés
- Guía rápida en francés, español e italiano

El dispositivo se suministra con cuatro insertos de color. Puede colocarlos en la carcasa trasera con el logotipo hacia fuera para expresar su propio estilo. Para ello, seleccione la imagen de fondo adecuada en la configuración del sistema.

Para proteger su smartphone, le recomendamos un protector de pantalla adecuado, que puede encontrar junto con otros accesorios en nuestra tienda online en <https://shop.volla.online>

ESTRUCTURA DEL DISPOSITIVO



1. Cámara frontal
2. Micrófono y receptor (arriba), micrófono (abajo)
3. Volumen +: pulsar arriba / Volumen -: pulsar abajo
4. Encendido/apagado
5. Pantalla táctil (pantalla de inicio)
6. Sensor de huellas dactilares en la pantalla
7. Ranura para tarjeta SIM
8. Conexión USB tipo C
9. Altavoz
10. Cámara macro
11. Flash

- 12. Cámara principal
- 13. Cámara gran angular
- 14. Bobina (interna) para NFC y para cargar el smartphone por inducción
- 15. Tecla de función (asignación individual)

SENSOR DE HUELLAS DACTILARES

El dispositivo está equipado con un sensor para el reconocimiento de huellas dactilares que se muestra en la pantalla tan pronto como se ha configurado al menos un perfil de huella dactilar.

Primeros pasos

INSERTAR LA TARJETA SIM

Puede insertar una tarjeta nano SIM y una tarjeta de memoria en el smartphone.

Además, su smartphone dispone de una eSIM integrada. Para utilizar la eSIM, acceda más tarde al administrador de eSIM en los ajustes del sistema de su smartphone, en «Red e Internet». Allí, añada los datos de su contrato de telefonía móvil manualmente o mediante un código QR. Su proveedor de telefonía móvil le proporcionará ambos datos.

1. Abra la ranura para tarjetas. Sujete el smartphone de manera que la parte frontal (pantalla) quede orientada hacia usted. Inserte la aguja para tarjetas SIM suministrada en la pequeña abertura situada a la izquierda de la ranura para tarjetas y presione ligeramente hasta que la ranura salga.
2. ¡No lo confunda con el micrófono! El micrófono se encuentra a la derecha de la ranura para tarjetas y no debe presionarse con la aguja.
3. Extraiga la ranura para tarjetas. Inserte la tarjeta nano SIM en la ranura para tarjetas. No aplique fuerza al insertar la tarjeta nano SIM, ya que podría dañar la ranura para tarjetas.
4. Vuelva a insertar la ranura para tarjetas y presione hasta que encaje.



INSERTAR LA TARJETA DE MEMORIA

No ejerza fuerza al insertar la tarjeta de memoria, ya que los contactos del teléfono y otras piezas podrían dañarse.

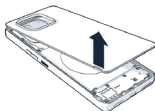
1. Utilice la herramienta incluida, enganche en la ranura de la esquina inferior izquierda y tire de la cubierta hacia arriba.



hasta que encaje.

2. Inserte la tarjeta de memoria.

3. Presione con cuidado la cubierta trasera sobre la parte posterior del dispositivo



CARGAR LA BATERÍA

1. Enchufe el conector USB tipo C del cable



de carga incluido.

2. Conecte el cable de carga a una fuente de alimentación USB, por ejemplo, una fuente de alimentación o un ordenador portátil.

También puede cargar el smartphone con un cargador inalámbrico por inducción. Para ello, coloque el dispositivo con la parte trasera centrada sobre una superficie de carga.

Si no va a utilizar el teléfono durante varios días, apáguelo. Si no va a utilizar el teléfono durante varias semanas, apáguelo y retire la batería.

Por motivos medioambientales, este embalaje no incluye cargador. Encontrará los accesorios adecuados en nuestra tienda en <https://shop.volla.online>

ENCENDER EL DISPOSITIVO

Pulse el botón de encendido durante unos segundos hasta que el dispositivo se inicie.

CONFIGURACIÓN DEL DISPOSITIVO

- Cuando encienda el dispositivo por primera vez, aparecerá el asistente de configuración. Si ha insertado una tarjeta SIM, en la mayoría de los casos deberá introducir primero el PIN de la SIM.
- Al pulsar «Continuar» o «Omitir» en la parte inferior, pasará al siguiente paso.
- Una vez finalizado el asistente de configuración, accederá a la pantalla de inicio de Ubuntu Touch con las aplicaciones más importantes en una barra lateral, el Dock.



CREAR CUENTAS

Puede conectar y sincronizar el Volla Phone Plinius con sus buzones de correo electrónico y su calendario en línea desde NextCloud, OwnCloud, Google u otro proveedor que admita el estándar CardDAV.

1. Acceda a la configuración del sistema tocando el icono de la rueda dentada en la barra lateral izquierda.
2. Pulse en la entrada «Cuentas» y seleccione la fuente de datos que desea integrar.
3. Una vez conectada una fuente de datos, pulse la entrada correspondiente para activar la sincronización.

Para integrar un buzón de correo electrónico, primero instale la aplicación «Dekko 2» desde la tienda de aplicaciones Ubuntu Touch.

Funciones básicas

Toque el icono de una aplicación en la barra lateral para abrirla, o el icono del sistema situado en la parte inferior para ver todas las aplicaciones instaladas.

Deslice el dedo desde el borde izquierdo hacia la derecha para abrir la barra lateral cuando tenga una aplicación abierta.

Deslice el dedo desde el borde derecho hacia la izquierda cuando haya varias aplicaciones abiertas para cambiar entre ellas o cierre una aplicación deslizándola hacia arriba.

Deslice el dedo desde el borde superior hacia abajo para ver los ajustes rápidos, por ejemplo, para activar o desactivar la conexión wifi.

Para instalar o eliminar aplicaciones, abra la tienda de aplicaciones desde la barra lateral.

Más información y ayuda



Encontrará un manual de instrucciones ampliado en su idioma en <https://downloads.volla.online>



Encontrará respuestas a preguntas frecuentes en nuestras páginas de ayuda en <https://volla.online/de/faqs>



Encontrará más ayuda e instrucciones en la documentación de la Fundación UBports: <https://docs.ubports.com/de/latest>

SERVICIO DE ATENCIÓN AL CLIENTE

Si tiene más preguntas, el servicio de atención al cliente de Volla estará encantado de ayudarle.

Web: <https://volla.online/de/support>

Correo electrónico: support@volla.online

Teléfono: +49 2191 59897 61

Para reparaciones, incluidos los casos de garantía, los clientes alemanes de la UE deben ponerse en contacto con nuestro socio certificado Phone Service. Puede solicitar la reparación en línea o, en las grandes ciudades alemanas, también in situ: <https://phone-service.de/volla>

Los clientes de Suiza deben ponerse en contacto con <https://nanorepair.ch/>

Instrucciones de seguridad

Lea todas las instrucciones de seguridad antes de utilizar el dispositivo para garantizar un uso seguro y adecuado.

- No presione, doble ni lance el dispositivo.
- Evite que el puerto USB entre en contacto con materiales conductores, como metales o líquidos.
- Evite utilizar el teléfono en entornos industriales o cerca de virutas metálicas.
- Si alguna parte del dispositivo, como la pantalla o la carcasa, está dañada, echa humo o desprende olor a quemado, deje de utilizarlo inmediatamente. No vuelva a utilizar el dispositivo hasta que haya sido reparado en un centro de servicio autorizado por Volla.
- Si la cubierta trasera del dispositivo está abollada, apáguelo inmediatamente y acuda al centro de servicio técnico autorizado por

Volla más cercano.

TENGA EN CUENTA LAS SIGUIENTES ADVERTENCIAS PARA EVITAR LESIONES PERSONALES O DAÑOS AL DISPOSITIVO

- Mantenga el dispositivo fuera del alcance de niños y animales sin supervisión.
- No utilice el flash de la cámara cerca de los ojos de personas o animales.
- El dispositivo se puede utilizar en lugares con una temperatura ambiente de entre -20 °C y 60 °C. Puede cargar el dispositivo a una temperatura ambiente de entre 0 °C y 60 °C. Si utiliza o almacena el dispositivo fuera de los rangos de temperatura recomendados, el dispositivo puede dañarse o acortarse la vida útil de la batería.
- No utilice el dispositivo en entornos calurosos ni cerca del fuego.
- Respete todas las instrucciones de seguridad y las normas relativas al uso de dispositivos móviles mientras conduce un vehículo.
- Apague su smartphone en zonas con riesgo de explosión y respete todas las advertencias. Las zonas con riesgo de explosión son también aquellos lugares en los que normalmente se recomienda apagar los motores de los vehículos. En estos lugares, las chispas pueden provocar explosiones o incendios con lesiones personales y, en algunos casos, peligro de muerte. Entre estas zonas se incluyen: gasolineras, fábricas químicas, instalaciones de transporte o almacenamiento de productos químicos peligrosos, espacios bajo las cubiertas de los barcos, zonas en las que el aire contiene sustancias químicas o partículas finas (por ejemplo, partículas de polvo o metal).
- Está prohibido cortocircuitar, desmontar o modificar su smartphone. Existe el riesgo de lesiones personales, descargas eléctricas, incendios o daños en el cargador.
- Se recomienda no utilizar gráficos fijos en una parte o en toda la pantalla durante un periodo de tiempo prolongado. De lo contrario, pueden producirse imágenes residuales (quemaduras en la pantalla) o imágenes fantasma.

MANTENIMIENTO DE LA RESISTENCIA AL AGUA Y AL POLVO

- El dispositivo puede dañarse si entra agua o polvo en su interior. Siga cuidadosamente estos consejos para evitar daños en el dispositivo y mantener su resistencia al agua y al polvo.
- Para garantizar el correcto funcionamiento y la durabilidad del dispositivo, es importante que no se exponga al agua con gran fuerza.
- Si el dispositivo ha entrado en contacto con agua dulce, séquelo bien con un paño limpio y suave. Si el dispositivo ha entrado en contacto con otros líquidos, como agua de piscina, agua salada, agua jabonosa, aceite, perfume, crema solar, limpiador de manos o productos químicos como cosméticos, enjuáguelo con agua dulce y séquelo bien con un paño limpio y suave. Si no sigue estas instrucciones, el rendimiento y el aspecto del dispositivo pueden verse afectados.
- Este dispositivo ha sido probado en un entorno controlado y certificado como resistente al agua y al polvo en determinadas situaciones (cumple los requisitos de la clasificación IP68, tal y como se describe en la norma internacional IEC-60529 Grado de protección por envoltura Código IP; Condiciones de prueba: 15-35 °C, 86-106 kPa, ducha de agua dulce, 2 minutos). A pesar de esta clasificación, es posible que el dispositivo se dañe en determinadas situaciones.



AURICULARES

Utilice el icono del triángulo con el oído.

Des volumes élevés peuvent endommager l'ouïe.

Los volúmenes altos pueden dañar el oído.

Escuchar música o conversaciones a través de auriculares a un volumen alto puede resultar molesto y dañar el oído de forma permanente.

Para evitar la pérdida del sentido del oído, evite escuchar a un volumen alto durante largos periodos de tiempo.

- Si utiliza los auriculares mientras camina o corre, asegúrese de que el cable de los auriculares no se enrolle alrededor de su cuerpo o de objetos.
- Utilice los auriculares únicamente en entornos secos. La electricidad estática que se acumula en los auriculares puede descargarse en forma de descarga eléctrica en los oídos. La electricidad estática puede descargarse al tocar los auriculares con la mano o al entrar en contacto con metal desnudo antes de conectarlos al teléfono móvil.

USO EN HOSPITALES/DISPOSITIVOS MÉDICOS

- Las funciones de los dispositivos médicos cercanos a su producto pueden verse afectadas. Tenga en cuenta las condiciones técnicas de su entorno, por ejemplo, en consultas médicas.
- Si utiliza un producto médico (por ejemplo, un marcapasos), consulte al fabricante del producto antes de utilizarlo. Allí le informarán sobre la sensibilidad del dispositivo a fuentes de energía externas de alta frecuencia.
- Marcapasos, desfibriladores cardioversores implantados: al encender el teléfono móvil, asegúrese de que la distancia entre el teléfono móvil y el implante sea de al menos 152 mm. Para reducir posibles interferencias, utilice el teléfono móvil en el lado opuesto al implante. En caso de posibles interferencias, apague inmediatamente el teléfono móvil. No guarde el teléfono móvil en el bolsillo de la camisa.
- Audífonos, implantes cocleares: algunos dispositivos inalámbricos digitales pueden interferir con los audífonos y los implantes cocleares. Si se producen interferencias, póngase en contacto con el fabricante de dichos productos.
- Otros dispositivos médicos: si usted o las personas de su entorno utilizan otros dispositivos médicos, consulte al fabricante correspondiente si dichos dispositivos están protegidos contra las señales de radiofrecuencia del entorno. También puede consultar a su médico al respecto.

LLAMADAS DE EMERGENCIA

- Asegúrese de que el teléfono móvil esté conectado a la red móvil y encendido. Si es necesario, marque el número de emergencia y realice la llamada.
- Informe al operador de la central de emergencias de su ubicación.
- No finalice la llamada hasta que el operador de la centralita de emergencias se lo indique.

NIÑOS Y MASCOTAS

- Mantenga el teléfono móvil, los cargadores y los accesorios fuera del alcance de los niños y las mascotas. Los niños y/o las mascotas pueden tragarse las piezas pequeñas, lo que supone un riesgo de asfixia y otros peligros. Los niños solo pueden utilizar el teléfono móvil bajo la supervisión de un adulto.

JUEGOS

- Jugar durante mucho tiempo con el teléfono móvil puede provocar una postura corporal poco saludable. Haga una pausa de 15 minutos después de cada hora. Si durante el juego nota alguna molestia, debe interrumpir el juego inmediatamente. Si esta molestia persiste, acuda al médico sin demora.

AVIONES, VEHÍCULOS Y SEGURIDAD VIAL

- Apague el teléfono móvil en el avión. Tenga en cuenta las restricciones y normas vigentes. Los dispositivos inalámbricos pueden interferir en el funcionamiento de los equipos de vuelo. Siga siempre las instrucciones del personal de vuelo cuando utilice el teléfono móvil.
- Como conductor/a de un vehículo, la máxima prioridad es la seguridad vial y la de los demás usuarios de la carretera.
- El uso del teléfono móvil mientras conduce puede distraerle y provocar situaciones peligrosas. Además, puede infringir la legislación vigente.

DISPOSITIVOS DEFECTUOSOS

- La instalación o reparación de los productos está reservada exclusivamente a personal de mantenimiento cualificado.
- Deseche los dispositivos defectuosos de forma responsable o solicite su reparación a nuestro servicio de atención al cliente, ya que dichos dispositivos podrían interferir con otros servicios inalámbricos.
- Si se maneja el teléfono móvil de forma brusca, por ejemplo, si se cae, la pantalla puede romperse y el circuito electrónico y las delicadas piezas internas pueden resultar dañadas.
- No utilice el dispositivo si la pantalla está agrietada o rota. Las astillas de vidrio o plástico pueden causar lesiones en las manos y la cara.
- En caso de mal funcionamiento del teléfono móvil, la batería o los accesorios, póngase en contacto con el servicio de atención al cliente de Volla Systeme para que lo revisen.

MÁS INFORMACIÓN IMPORTANTE

Nunca apunte el flash directamente a los ojos de personas o animales. Si el flash se apunta demasiado cerca del ojo humano, existe el riesgo de pérdida temporal de la visión o de daños en la vista.

Si se ejecutan aplicaciones o programas que consumen mucha energía en el dispositivo durante un periodo de tiempo prolongado, es posible que el dispositivo se caliente. Esto es normal y no afecta al rendimiento del dispositivo.

Si el dispositivo se calienta, déjelo a un lado durante un tiempo e interrumpa cualquier programa que se esté ejecutando. El contacto con un dispositivo caliente puede provocar irritaciones leves en la piel, como enrojecimiento.

No pinte el teléfono móvil. La pintura puede dañar las piezas del teléfono móvil y provocar fallos de funcionamiento.

CERTIFICADO DE GARANTÍA

Sin perjuicio de sus derechos de reclamación por defectos frente al vendedor, se concede al consumidor (cliente) una garantía de durabilidad en las siguientes condiciones:

- Los dispositivos nuevos y sus componentes que presenten un defecto debido a fallos de fabricación y/o materiales en un plazo de 24 meses a partir de la fecha de compra serán sustituidos o reparados gratuitamente por Volla Systeme GmbH, a su elección, por un dispositivo que corresponda al estado actual de la técnica. En el caso de las piezas de desgaste (por ejemplo, baterías, teclados, carcasas), esta garantía de durabilidad es válida durante seis meses a partir de la fecha de compra.
- Esta garantía no se aplica si el defecto de los dispositivos se debe a un uso inadecuado y/o al incumplimiento de las instrucciones del manual.
- Esta garantía no se extiende a los servicios prestados por el distribuidor autorizado o por el propio cliente (por ejemplo, instalación, configuración, descargas de software). Los manuales y, en su caso, el software suministrado en un soporte de datos separado también quedan excluidos de la garantía.
- El comprobante de compra, con la fecha de compra, sirve como prueba de garantía. Las reclamaciones de garantía deben presentarse en un plazo de dos meses a partir del conocimiento del caso de garantía.
- Los dispositivos sustituidos o sus componentes que se devuelvan a Volla Systeme GmbH en el marco del cambio pasarán a ser propiedad de Volla Systeme GmbH.
- Esta garantía se aplica a los dispositivos nuevos adquiridos en la Unión Europea. El garante de los dispositivos comprados en Alemania es Volla Systeme GmbH, Kölner Straße 102, 42897 Remscheid, Alemania.
- Quedan excluidas otras reclamaciones derivadas de esta garantía del fabricante. Volla Systeme GmbH no se hace responsable de la interrupción del servicio, el lucro cesante y la pérdida de datos, software adicional instalado por el cliente u otra información. El cliente es responsable de su seguridad. La exención de responsabilidad no se aplica en los casos de responsabilidad obligatoria, por ejemplo, según la ley de responsabilidad por productos defectuosos, en casos de dolo, negligencia grave, por lesiones mortales, físicas o para la salud, o por el incumplimiento de obligaciones contractuales esenciales. No obstante, la reclamación por daños y perjuicios por el incumplimiento de obligaciones contractuales esenciales se limita a los daños previsibles típicos del contrato, salvo en caso de dolo o negligencia grave o de responsabilidad por lesiones mortales, físicas o para la salud o en virtud de la Ley de responsabilidad por productos defectuosos.
- La prestación de un servicio de garantía no prolonga el período de garantía.
- Si no se trata de un caso de garantía, Volla Systeme GmbH se reserva el derecho de facturar al cliente la sustitución o la reparación. Volla Systeme GmbH informará al cliente de ello con antelación.
- Las disposiciones anteriores no implican un cambio en las normas sobre la carga de la prueba en detrimento del cliente.
- Para hacer valer esta garantía, póngase en contacto con Volla Systeme GmbH. Encontrará los datos de contacto en el manual de instrucciones.

EXENCIÓN DE RESPONSABILIDAD

La pantalla de su dispositivo móvil está compuesta por píxeles. Cada píxel se compone de tres subpíxeles (rojo, verde y azul).

Puede ocurrir que un subpíxel falle o presente una desviación de color.

Solo se considerará un caso de garantía si se supera el número máximo permitido de píxeles defectuosos.

Descripción	Número máximo de errores de píxeles permitidos
Subpíxeles de color	1
Subpíxeles oscuros	1
Número total de subpíxeles de color y oscuros	1

Los signos de uso en la pantalla y la carcasa quedan excluidos de la garantía.

Ciertos contenidos y servicios a los que se puede acceder a través de este dispositivo son propiedad de terceros y están protegidos por derechos de autor, patentes, marcas comerciales y/u otras leyes de protección de la propiedad intelectual. Dichos contenidos y servicios se proporcionan exclusivamente para uso privado y no comercial. No debe utilizar los contenidos y servicios de ninguna manera que no haya sido autorizada por el propietario de un contenido específico o un proveedor de servicios. Sin limitar la validez general de las disposiciones anteriores, salvo que el propietario del contenido o el proveedor de servicios lo especifique expresamente, queda prohibido modificar, reproducir, redistribuir, cargar, publicar, transmitir, traducción, venta, creación de obras derivadas, difusión o distribución del contenido o los servicios mostrados en este dispositivo en cualquier forma y en cualquier medio.

Notas del fabricante

HOMOLOGACIÓN

Este dispositivo está diseñado para su uso dentro del Espacio Económico Europeo. Se han tenido en cuenta las particularidades específicas de cada país.

Por la presente, Volla Systeme GmbH declara que el tipo de equipo radioeléctrico Volla Phone Plinius cumple con la Directiva 2014/53/UE.

El texto completo de la declaración de conformidad de la UE está disponible en la siguiente dirección de Internet: <https://downloads.volla.online>

El funcionamiento en la banda de frecuencias 5150-5350 MHz solo está permitido en interiores en el Reino Unido y en los siguientes países.

ELIMINACIÓN ADECUADA DE ESTE PRODUCTO

(Directiva sobre residuos de aparatos eléctricos y electrónicos (RAEE))
(Válido en países con sistemas de separación de residuos)



Esta marca en el producto, los accesorios o la documentación indica que el producto y sus accesorios electrónicos (por ejemplo, cargador, auriculares, cable USB) no deben desecharse con la basura doméstica.

Para evitar posibles daños al medio ambiente y a la salud derivados de la eliminación incontrolada de residuos, recíclelo de forma responsable para promover la reutilización sostenible de las materias primas.

Los usuarios particulares deben ponerse en contacto con el distribuidor al que compraron el producto o con las autoridades competentes, que les informarán sobre dónde pueden entregar las piezas para su eliminación respetuosa con el medio ambiente.

Los usuarios comerciales deben ponerse en contacto con su proveedor y consultar los términos y condiciones generales de su contrato de compra.

Este producto y los accesorios electrónicos no deben desecharse junto con otros residuos industriales.

Este «RAEE» es compatible con la directiva RoHS.

INFORMACIÓN SOBRE LA CERTIFICACIÓN DE LA TASA DE ABSORCIÓN ESPECÍFICA (SAR)

ESTE DISPOSITIVO CUMPLE CON LAS DIRECTRICES INTERNACIONALES SOBRE EXPOSICIÓN A ONDAS DE RADIO.

Su dispositivo móvil ha sido diseñado para no superar los límites de exposición a ondas de radio recomendados internacionalmente. Estas directrices han sido establecidas por una organización científica independiente (ICNIRP) e incluyen un amplio margen de seguridad para garantizar la seguridad de todas las personas, independientemente de su edad y estado de salud. Las directrices sobre exposición a ondas de radio utilizan una unidad de medida, la tasa de absorción específica o SAR.

Los valores SAR más altos dentro de las directrices de la ICNIRP para este modelo de dispositivo son:

- El límite de SAR para dispositivos móviles es de 2,0 W/kg (cabeza/cuerpo).
- El límite SAR para dispositivos móviles es de 4,0 W/kg (extremidades).

Valor SAR máximo para este modelo de teléfono y las condiciones de medición

- SAR en la cabeza (durante una llamada) 0,659 W/kg (10 g)
- SAR en el cuerpo (por ejemplo, llevado en el bolsillo del pantalón) 0,983 W/kg (10 g)
- SAR en las extremidades (por ejemplo, llevado en el brazo) 2,006 W/kg (10 g)

Los valores SAR para llevarlo en el cuerpo se determinaron a una distancia de 5 mm. Para cumplir con las directrices de exposición a radiofrecuencias para llevarlo en el cuerpo, el dispositivo debe.

DATOS TÉCNICOS

Frecuencia	Banda máx.	Potencia máx.
2G	900 MHz	35 dBm
	1800 MHz	32dBm
3G	900 MHz	25,7dBm
	2100 MHz	25,7dBm
4G / 4G+	GS6: B1/B2/B3/B5/ B7/B8/B20/ B28/B38/B40/B41 GS6 PRO: B1/B2/B3/ B5/B7/B8/ B9/B18/B19/B20/ B28/B34/ B38/B40/B41/B42/ B43	25,7dBm
5G NR	n1/n3/n5/n7/n8/n20/ n28/n38/n40/n41	25,7dBm
	n41/n77/n78	28dBm
WLAN 2,4 GHz	2,4 GHz	20dBm
WLAN 5,1-5,7 GHz	5150MHz-5250MHz	23dBm
	5250MHz-5350MHz	20dBm
	5470MHz-5725MHz	20dBm
WLAN 5,8 GHz	5725MHz-5850MHz	13,98dBm
WLAN 6e	5945MHz-6425MHz	14dBm
BT	2,4 GHz	20dBm
NFC	2,4 GHz	42dB μ A/m @10m
WPT	13,56MHz	-8.591dB μ A/m @10m

BATERÍA

Tecnología: Li-polímero Capacidad: 5300 mAh típica. V30145-K1310-X491 (número de referencia) o 6000 mAh típica. (compatible) V30145-K1310-X489 (número de referencia)

Software de código abierto

Su Volla Phone Plinius contiene, entre otras cosas, software de código abierto sujeto a diversas condiciones de licencia.

Ubuntu Touch se basa en la distribución Linux Ubuntu, publicada bajo la licencia GNU General Public License (GPL).

<http://www.gnu.de/documents/gpl-2.0.de.html>

<https://gitlab.com/ubports>

Ubuntu Touch utiliza Halium para la abstracción de hardware, que también se publica bajo la Licencia Pública General de GNU (GPL).

<http://www.gnu.de/documents/gpl-3.0.de.html>

<https://github.com/halium>

El software desarrollado específicamente para el Volla Phone Plinius está disponible en Github: <https://github.com/hellovolla>



Volla Phone Plinius con **Volla OS**

FR 2 - 13

Manuel version courte

ES 16 - 26

Versión corta del manual

IT 28 - 39

Manuale versione breve

Troverai un manuale utente completo
in altre lingue accedendo a: [https://
downloads.volla.online/](https://downloads.volla.online/)

Lingue disponibili online:

BG DE DK EN ES FI FR IT NL RO SE SK



Il tuo Volla Phone **Plinius**

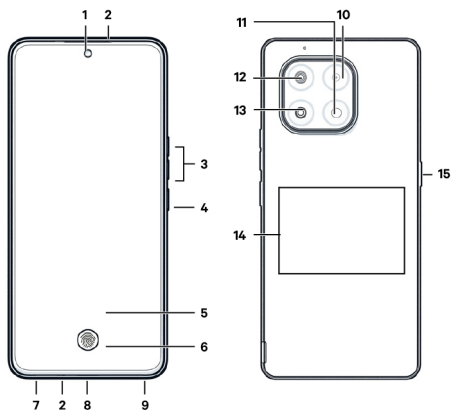
CONTENUTO:

- Smartphone
- Cavo USB-C
- Adattatore per jack audio USB-C
- Ago SIM
- Strumento per aprire il dispositivo
- Copertura protettiva trasparente
- Inserti colorati in azzurro, verde chiaro, rosa e viola
- Manuale di istruzioni in tedesco e inglese
- Guida rapida in francese, spagnolo e italiano

Il dispositivo viene fornito con quattro inserti colorati che puoi inserire nella cover per esprimere il tuo stile personale. Puoi anche personalizzare la schermata di blocco e il Springbrett con gli stessi colori tramite le impostazioni di sistema.

Per proteggere il tuo smartphone, ti consigliamo di utilizzare una pellicola protettiva adeguata, che puoi trovare insieme ad altri accessori nel nostro negozio online all'indirizzo <https://shop.volla.online> o presso i rivenditori norvegesi. Per un funzionamento ottimale del sensore dello schermo, utilizza solo pellicole protettive Volla.

STRUTTURA DEL DISPOSITIVO



1. Fotocamera frontale
2. Microfono e ricevitore (in alto), microfono (in basso)
3. Volume +: premere in alto / Volume -: premere in basso
4. Accensione/spengimento
5. Schermo sensibile al tocco (schermata iniziale)
6. Sensore di impronte digitali
7. Porta per SIM e scheda di memoria
8. Porta USB-C
9. Altoparlante

- 10. Fotocamera macro
- 11. Flash
- 12. Fotocamera principale
- 13. Fotocamera grandangolare
- 14. Bobina (interna) per NFC e ricarica a induzione
- 15. Tasto funzione (personalizzabile)

SENSORE DI IMPRONTE DIGITALI

Il dispositivo è dotato di un sensore di impronte digitali che viene visualizzato sullo schermo dopo aver configurato almeno un profilo di impronta digitale.

Per iniziare

INSERIMENTO DELLA SCHEDA SIM

È possibile inserire una scheda nano-SIM e una scheda di memoria nello smartphone.

Plinius dispone anche di eSIM. Per utilizzare l'eSIM, andare su eSIM Manager nelle impostazioni di sistema sotto "Rete e Internet".

Qui è possibile aggiungere i dati del proprio abbonamento mobile manualmente o tramite codice QR, che si ottiene dal proprio operatore mobile.

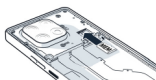
1. Inserisci l'ago SIM nel piccolo blocco fino a quando il vassoio della scheda SIM non fuoriesce.
2. NB! Non confondere il blocco con il microfono! Il microfono si trova a destra del blocco.
3. Estrai il vassoio e inserisci con cautela la scheda nano-SIM.
4. Spingi il vassoio indietro fino a quando non si blocca nuovamente.



INSERIMENTO DELLA SCHEDA DI MEMORIA

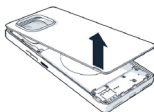
Prestare attenzione durante l'inserimento della scheda di memoria per non danneggiare i contatti del telefono o altre parti.

1. Utilizzare l'apposito strumento in dotazione, inserirlo nella cavità nell'angolo inferiore sinistro e sollevare il coperchio.



2. Inserire la scheda di memoria.

3. Premere delicatamente il coperchio posteriore sul retro del dispositivo fino a quando non scatta in posizione.



CARICARE LA BATTERIA

1. Collegare il cavo di ricarica in dotazione alla porta USB Type-C.
2. Collegare il cavo di ricarica a una fonte di alimentazione USB, ad esempio un alimentatore o un PC portatile.



È anche possibile ricaricare Plinius in modalità induttiva utilizzando un caricabatterie wireless. A tal fine, posizionare il dispositivo con il retro rivolto verso l'alto al centro della superficie di ricarica.

Se non si intende utilizzare il telefono per diversi giorni, spegnerlo; se non si intende utilizzare il telefono per diverse settimane, spegnerlo e rimuovere la batteria.

Per motivi ambientali, questa confezione non contiene un caricabatterie. Puoi trovare gli accessori adatti nel nostro negozio online <https://shop.volla.online> o presso i nostri rivenditori norvegesi.

ACCENDI IL DISPOSITIVO

Premi il pulsante di accensione per alcuni secondi fino all'avvio del dispositivo.

CONFIGURA IL DISPOSITIVO

- Quando avvii il dispositivo per la prima volta, viene visualizzata la procedura guidata di configurazione.
- Se hai inserito una o due schede SIM nel dispositivo, devi prima inserire il PIN della SIM.
- Premi "Avanti" o "Salta" nella parte inferiore della pagina per passare alla fase successiva. In alcune pagine, ad esempio l'accordo di licenza per l'utente finale, devi scorrere fino alla fine per passare alla fase successiva.

Dopo i primi passaggi, puoi utilizzare la procedura guidata di configurazione per ripristinare i dati da un altro Volla Phone trasferendo il backup sul tuo nuovo smartphone.

Una volta completata la procedura guidata di configurazione, verrai reindirizzato all'app di avvio. Dopo aver selezionato l'app Volla Start, vedrai un'introduzione interattiva alle funzioni di base. Il tuo Volla Phone Plinius è ora pronto per l'uso quotidiano.

CREA ACCOUNT

Puoi collegare Volla Phone Plinius a account di posta elettronica, calendari online e rubriche.

1. Apri l'app di posta elettronica per configurare i tuoi account di posta elettronica. Tocca "Vai" per avviare l'assistente.
2. Apri l'app di sincronizzazione e concedi le autorizzazioni necessarie toccando "Gestisci autorizzazioni". Quindi tocca il segno più nell'angolo in basso a destra per aggiungere i tuoi account online per contatti e calendari.

Se non conosci le impostazioni, puoi richiederle ai tuoi fornitori di servizi.

Funzioni di base

Tocca l'icona di un'app nel pannello laterale per aprire un'app oppure tocca l'icona Ubuntu Touch nella parte inferiore per visualizzare tutte le app installate.

Scorri dal bordo sinistro verso destra per aprire il pannello laterale quando un'app è aperta.

Scorri dal bordo destro verso sinistra quando sono aperte più app per passare da un'app all'altra o chiudi un'app scorrendo verso l'alto.

Scorri verso il basso dal bordo superiore per visualizzare le impostazioni rapide, ad esempio per attivare o disattivare il Wi-Fi.

Per installare o eliminare app, apri l'app store dal pannello laterale.

Ulteriori informazioni e assistenza



I manuali utente nella tua lingua sono disponibili qui
<https://downloads.volla.online>

Le risposte alle domande frequenti sono disponibili nelle nostre pagine di assistenza <https://volla.online/de/faqs>



Ulteriori informazioni e istruzioni sono disponibili nella documentazione di UBports Foundation: <https://docs.ubports.com/de/latest>

SERVIZIO CLIENTI

Per ulteriori domande, il servizio clienti Volla è a tua disposizione.

Sito web: <https://volla.online/de/support>

Email: support@volla.online

Telefono: +49 2191 59897 61

Per le riparazioni, comprese le richieste di garanzia, ti invitiamo a rivolgerti ai nostri partner certificati. Consulta il sito web o contattaci per trovare il partner di assistenza più adatto alle tue esigenze.

Istruzioni di sicurezza

Leggere attentamente tutte le istruzioni di sicurezza prima di utilizzare il dispositivo per garantirne un uso sicuro e corretto.

- Non premere, piegare o lanciare il dispositivo.
- Evitare che la porta USB entri in contatto con materiali conduttivi come metalli o liquidi.
- Evitare di utilizzare il tablet in un ambiente industriale o in prossimità di trucioli metallici.
- Se una parte del dispositivo, ad esempio lo schermo o l'involucro, è danneggiata, emette fumo o odore di bruciato, smettere immediatamente di utilizzare il dispositivo e non utilizzarlo mai più prima che sia stato riparato da uno dei nostri partner di assistenza autorizzati Volla.
- Se il coperchio posteriore dell'apparecchio è ammaccato, spegnere immediatamente l'apparecchio e farlo riparare dal centro di assistenza Volla autorizzato più vicino.

PER EVITARE LESIONI PERSONALI O DANNI AL DISPOSITIVO, PRESTARE ATTENZIONE A QUANTO SEGUE

- Tenere il dispositivo lontano dalla portata di bambini e animali senza supervisione.
- Non utilizzare il flash della fotocamera in prossimità degli occhi di persone o animali.
- Il dispositivo può essere utilizzato in luoghi con una temperatura ambiente compresa tra 0 °C e 35 °C. È possibile conservare il dispositivo a una temperatura ambiente compresa tra -20 °C e 50 °C. Se si utilizza o si conserva il dispositivo al di fuori degli intervalli di temperatura consigliati, il dispositivo potrebbe danneggiarsi o la durata della batteria potrebbe ridursi.
- Non utilizzare il dispositivo in ambienti caldi o vicino a fiamme.
- Attenersi a tutte le istruzioni e normative di sicurezza relative all'uso di dispositivi mobili durante la guida.
- Spegnerne il tablet in ambienti potenzialmente esplosivi e seguire tutte le avvertenze. Gli ambienti potenzialmente esplosivi sono anche quelli in cui è normalmente consigliabile spegnere i motori delle automobili. In tali luoghi, le scintille possono causare esplosioni o incendi che possono provocare lesioni personali e pericolo di morte. Tali aree includono: stazioni di servizio, fabbriche chimiche, impianti di trasporto o stoccaggio di sostanze chimiche pericolose, aree sotto il ponte delle navi, aree in cui l'aria contiene sostanze chimiche o particelle fini (ad esempio polvere o polvere metallica).
- Non cortocircuitare, smontare o modificare il tablet, poiché ciò potrebbe causare lesioni personali, scosse elettriche, incendi o danni al caricabatterie.
- Si consiglia di non utilizzare immagini fisse per periodi prolungati su parti o sull'intero schermo. In caso contrario, potrebbero verificarsi immagini residue (schermo bruciato) o ghosting.

PROTEGGERE LA RESISTENZA ALL'ACQUA E ALLA POLVERE DEL DISPOSITIVO

- In determinate condizioni, l'acqua e la polvere possono danneggiare il dispositivo, pertanto attenersi alle seguenti precauzioni per prevenire eventuali danni e mantenere la resistenza all'acqua e alla polvere del dispositivo.
- Per garantire il corretto funzionamento e la lunga durata del dispositivo, è importante non esporlo a grandi quantità d'acqua.
- Se il dispositivo è entrato in contatto con acqua dolce, asciugarlo accuratamente con un panno pulito e morbido. Se il dispositivo è entrato in contatto con altri liquidi, come acqua di piscina, acqua salata, acqua saponata, olio, profumo, crema solare, detergente per le mani o prodotti chimici come cosmetici, sciacquarlo con acqua dolce e asciugarlo accuratamente con un panno pulito e morbido. La mancata osservanza di queste istruzioni può compromettere le prestazioni e l'aspetto del dispositivo.
- Questo dispositivo è stato testato in un ambiente controllato e certificato come impermeabile e resistente alla polvere in determinate situazioni (conforme ai requisiti della classificazione IP68 descritta nella norma internazionale IEC-60529 Grado di protezione dell'involucro Codice IP; condizioni di prova: 15-35 °C, 86-106 kPa, getto d'acqua dolce, 2 minuti). Nonostante questa classificazione, è possibile che il dispositivo subisca danni in determinate situazioni.



CUFFIE

Utilizzare l'icona triangolare con l'orecchio.

Un volume elevato può danneggiare l'udito.

Ascoltare musica o conversazioni con le cuffie ad alto volume può essere fastidioso e causare danni permanenti all'udito.

Per prevenire la perdita dell'udito, evitare di ascoltare a volume elevato per lunghi periodi di tempo.

- Se si utilizzano le cuffie mentre si cammina o si corre, assicurarsi che il cavo delle cuffie non si aggrovigli attorno al corpo o ad oggetti.
- Utilizzare le cuffie solo in ambienti asciutti. L'elettricità statica che si accumula nelle cuffie può scaricarsi sotto forma di scossa elettrica alle orecchie. Se si toccano le cuffie con la mano o si entra in contatto con metalli scoperti prima di collegarle al tablet, l'elettricità statica può scaricarsi.

UTILIZZO IN OSPEDALI/APPARECCHIATURE MEDICHE

- Le funzioni delle apparecchiature mediche nelle vicinanze del prodotto potrebbero essere compromesse, quindi prestare sempre molta attenzione alle precauzioni nell'ambiente circostante, come gli studi medici.
- Se si utilizzano apparecchiature mediche (ad es. pacemaker), consultare il produttore del prodotto prima dell'uso. Il produttore vi informerà sulla sensibilità dell'apparecchio alle fonti di energia esterne ad alta frequenza.
- Pacemaker, defibrillatori impiantati: quando si accende il tablet, assicurarsi che la distanza tra il tablet e l'impianto sia di almeno 152 mm. Per ridurre potenziali interferenze, utilizzare il tablet sul lato opposto all'impianto. In caso di possibili interferenze, spegnere immediatamente il tablet. Non conservare il tablet vicino all'impianto.
- Apparecchi acustici, impianti cocleari: alcuni dispositivi wireless digitali possono interferire con gli apparecchi acustici e gli impianti cocleari. In caso di interferenze, contattare il produttore del prodotto.
- Altri dispositivi medici: se voi o le persone intorno a voi utilizzate altri dispositivi medici, verificate con il produttore se tali dispositivi sono protetti dai segnali a radiofrequenza presenti nell'ambiente circostante. Potete anche contattare il vostro medico per ulteriori informazioni.

CHIAMATE DI EMERGENZA

- Assicurarsi che il tablet sia acceso e connesso alla rete mobile. Se necessario, digitare il numero di emergenza e quindi chiamare.
- Comunicare all'operatore del numero di emergenza la propria posizione.
- Terminare la chiamata solo dopo che l'operatore del numero di emergenza lo ha richiesto.

BAMBINI E ANIMALI DOMESTICI

- Conservare il tablet, i caricabatterie e gli accessori fuori dalla portata dei bambini e degli animali domestici. I bambini e/o gli animali domestici potrebbero ingerire piccole parti, con rischio di soffocamento e altri pericoli. I bambini possono utilizzare il tablet

solo sotto la supervisione di un adulto.

GIOCO

- Giocare a lungo con il tablet può causare posture scorrette. Fai una pausa di 15 minuti ogni ora. Se ti senti male mentre giochi, smetti immediatamente di giocare. Se il malessere persiste, consulta immediatamente un medico

AEREI, VEICOLI E SICUREZZA AEREA

- Spegnete il tablet in aereo. Si prega di rispettare le restrizioni e le norme vigenti. I dispositivi wireless possono interferire con il funzionamento delle apparecchiature di bordo. Seguite sempre le istruzioni del personale di bordo quando utilizzate il tablet.
- Come conducenti di veicoli, la sicurezza del traffico e degli utenti della strada è la massima priorità.
- L'uso del tablet durante la guida può distrarre e causare situazioni pericolose. Potrebbe anche essere in violazione delle leggi vigenti.

DISPOSITIVI DIFETTOSI

- Solo il personale di assistenza qualificato può installare o riparare i prodotti.
- Smaltisci i dispositivi difettosi in modo responsabile o falli riparare dal nostro servizio clienti; tali dispositivi possono interferire con altri servizi wireless.
- Un uso improprio del tablet, ad esempio lasciandolo cadere, può danneggiare lo schermo e compromettere i circuiti elettronici e le parti interne sensibili.
- Non utilizzare il dispositivo se lo schermo è incrinato o danneggiato. Schegge di vetro o plastica potrebbero ferire le mani e il viso.
- Se il tablet, la batteria o gli accessori non funzionano correttamente, contattare il servizio clienti di Volla Systemes.

ULTERIORI INFORMAZIONI IMPORTANTI

- Non puntare mai il flash direttamente verso gli occhi di persone o animali. Se il flash viene puntato troppo vicino a un occhio, si rischia una perdita temporanea della vista o danni alla vista.
- Quando si eseguono app o programmi che consumano molta energia sul dispositivo per un periodo di tempo prolungato, il dispositivo potrebbe surriscaldarsi. Questo è normale e non influisce sulle prestazioni del dispositivo.
- Se il dispositivo si surriscalda, metterlo da parte per un po' e interrompere tutti i programmi in esecuzione. Il contatto con un dispositivo surriscaldato può causare lievi irritazioni cutanee, ad esempio arrossamenti.
- Non verniciare il tablet. La vernice/la pittura può danneggiare parti del tablet e causare malfunzionamenti.

CERTIFICATO DI GARANZIA

Al consumatore (cliente) viene concessa una garanzia di durata alle seguenti condizioni, senza che ciò pregiudichi i suoi diritti di reclamo per difetti nei confronti del venditore:

- I dispositivi nuovi e i loro componenti che presentano un difetto dovuto a errori di produzione e/o dei materiali entro 24 mesi dall'acquisto saranno sostituiti o riparati gratuitamente da Volla Systeme GmbH, a sua discrezione, con un dispositivo privo di difetti

e perfettamente funzionante. Per le parti soggette a usura (ad es. batterie, tastiere, alloggiamenti) la presente garanzia di durata è valida per sei mesi dalla data di acquisto.

- La presente garanzia non si applica se il difetto dei dispositivi è dovuto a un uso improprio e/o al mancato rispetto delle istruzioni per l'uso.
- La presente garanzia non copre i servizi forniti da un rivenditore autorizzato o dal cliente stesso (ad es. installazione, configurazione, download di software). Anche le istruzioni per l'uso e il software forniti su un supporto dati separato sono esclusi dalla garanzia.
- La prova d'acquisto, con la data di acquisto, funge da certificato di garanzia. Le richieste di garanzia devono essere presentate entro due mesi dalla data in cui è stato riscontrato il difetto.
- I dispositivi o i componenti sostituiti che vengono restituiti a Volla Systeme GmbH come parte della sostituzione diventano di proprietà di Volla Systeme GmbH.
- La presente garanzia si applica ai dispositivi nuovi acquistati nell'Unione Europea. Il garante per i dispositivi acquistati in Germania è Volla Systeme GmbH, Kölner Straße 102, 42897 Remscheid, Germania.
- Sono escluse ulteriori o altre richieste ai sensi della presente garanzia del produttore. Volla Systeme GmbH non è responsabile per interruzioni del funzionamento, perdita di profitti e perdita di dati, software aggiuntivo installato dal cliente o altre informazioni. Il cliente è responsabile della creazione di copie di sicurezza di tali dati. L'esclusione di responsabilità non si applica nei casi in cui la responsabilità è obbligatoria, ad esempio ai sensi della legge sulla responsabilità del produttore, in caso di dolo, grave negligenza, lesioni personali o danni alla salute o violazione di obblighi contrattuali essenziali. Il diritto al risarcimento per violazione di obblighi contrattuali essenziali è tuttavia limitato al danno prevedibile tipico del contratto, salvo in caso di dolo o colpa grave o responsabilità per lesioni personali o danni alla salute o ai sensi della legge sulla responsabilità del produttore.
- Il periodo di garanzia non viene prolungato da alcun servizio di garanzia fornito.
- Se non sussiste un caso di garanzia, Volla Systeme GmbH si riserva il diritto di addebitare al cliente la sostituzione o la riparazione. Volla Systeme GmbH ne informerà il cliente in anticipo.
- Le disposizioni di cui sopra non comportano una modifica delle norme in materia di onere della prova a danno del cliente.
- Per usufruire di questa garanzia, contattare Volla Systeme GmbH. Le informazioni di contatto sono riportate nel manuale d'uso.

ESCLUSIONE DI RESPONSABILITÀ

Lo schermo del dispositivo mobile è composto da pixel. Ogni pixel è composto da tre subpixel (rosso, verde, blu).

È possibile che un subpixel si guasti o presenti anomalie di colore.

Il diritto alla garanzia sussiste solo se viene superato il numero massimo consentito di pixel difettosi.

Descrizione	Nome principale degli errori di pixel autorizzati
Sous-pixels colorés	1
Sous-pixels sombres	1
Nombre total de sous-pixels colorés et sombres	1

I segni di usura sullo schermo e sull'alloggiamento sono esclusi dalla garanzia.

Alcuni contenuti e servizi disponibili tramite questo dispositivo sono di proprietà di terzi e sono protetti da copyright, brevetti, marchi commerciali e/o altre leggi sulla proprietà intellettuale. Tali contenuti e servizi sono disponibili solo per uso non commerciale e privato. Non è possibile utilizzare i contenuti e i servizi in alcun modo non autorizzato dal proprietario di un determinato contenuto o dal fornitore di un determinato servizio. Senza limitare la validità di quanto sopra, salvo quanto espressamente indicato dal proprietario del contenuto o dal fornitore del servizio, non è consentito modificare, riprodurre, ridistribuire, caricare, pubblicare, trasmettere, tradurre, vendere, creare opere derivate, distribuire o comunicare il contenuto o i servizi visualizzati su questo dispositivo in qualsiasi forma o mezzo.

Informazioni sul produttore

APPROVAZIONE

Questo dispositivo è destinato all'uso all'interno dello Spazio economico europeo. Sono state prese in considerazione le caratteristiche specifiche di ciascun Paese.

Volla Systeme GmbH dichiara che l'apparecchiatura radio Volla Phone Plinius è conforme alla direttiva 2014/53/UE.

Il testo completo della dichiarazione di conformità UE è disponibile al seguente indirizzo Internet: <https://downloads.volla.online>

Il funzionamento nella banda di frequenza 5150 - 5350 MHz è consentito solo all'interno di edifici nel Regno Unito e nei seguenti paesi.

SMALTIMENTO CORRETTO DI QUESTO PRODOTTO

(Direttiva sui rifiuti di apparecchiature elettriche ed elettroniche (RAEE)) (Applicabile nei paesi con sistemi di raccolta differenziata dei rifiuti)



Questo simbolo sul prodotto, sugli accessori o nella documentazione indica che il prodotto e i suoi accessori elettronici (ad es. caricabatterie, cuffie, cavo USB) non devono essere smaltiti insieme ai rifiuti domestici.

Per evitare possibili danni all'ambiente e alla salute causati da uno smaltimento improprio dei rifiuti, è necessario riciclarli in modo responsabile per promuovere il riutilizzo sostenibile delle materie prime.

Gli utenti privati devono contattare il rivenditore presso il quale è stato acquistato il prodotto o le autorità competenti, che forniranno informazioni su dove consegnare i componenti per uno smaltimento ecocompatibile.

Gli utenti commerciali devono contattare il fornitore e verificare i termini del contratto di acquisto.

Questo prodotto e i suoi accessori elettronici non devono essere smaltiti insieme ad altri rifiuti commerciali.

Questo prodotto "WEEE" è conforme alla direttiva RoHS.

INFORMAZIONI SULLA CERTIFICAZIONE DEL TASSO DI ASSORBIMENTO SPECIFICO (SAR)

QUESTO DISPOSITIVO È CONFORME ALLE LINEE GUIDA INTERNAZIONALI SULL'ESPOSIZIONE ALLE RADIOFREQUENZE.

Il dispositivo mobile è progettato per non superare i limiti di esposizione alle radiofrequenze raccomandati a livello internazionale.

Tali linee guida sono state stabilite da un'organizzazione scientifica indipendente (ICNIRP) e includono un ampio margine di sicurezza progettato per garantire la sicurezza di tutte le persone, indipendentemente dall'età e dallo stato di salute. Le linee guida sull'esposizione alle onde radio utilizzano un'unità di misura chiamata tasso di assorbimento specifico, o SAR.

I valori SAR più elevati secondo le linee guida ICNIRP per questo modello di dispositivo sono:

- Il limite SAR per i dispositivi mobili è di 2,0 W/kg (testa/corpo).
- Il limite SAR per i dispositivi mobili è di 4,0 W/kg (arti).

Valore SAR massimo per questo modello di telefono e condizioni di misurazione:

- SAR alla testa (durante una chiamata) 0,659 W/kg (10 g)
- SAR al corpo (ad esempio quando viene portato nella tasca dei pantaloni) 0,983 W/kg (10 g)
- SAR agli arti (ad es. quando portato al braccio) 2,006 W/kg (10 g)

I valori SAR per il trasporto sul corpo sono stati determinati a una distanza di 5 mm. Per rispettare le linee guida sull'esposizione alle radiofrequenze durante il trasporto sul corpo, il dispositivo dovrebbe essere

DATI TECNICI

Frequenza	Larghezza di banda massima	Potenza massima
2G	900 MHz	35 dBm
	1800 MHz	32dBm
3G	900 MHz	25,7dBm
	2100 MHz	25,7dBm

4G / 4G+	GS6: B1/B2/B3/B5/ B7/B8/B20/ B28/B38/B40/B41 GS6 PRO: B1/B2/B3/ B5/B7/B8/ B9/B18/B19/B20/ B28/B34/ B38/B40/B41/B42/ B43	25,7dBm
5G NR	n1/n3/n5/n7/n8/n20/ n28/n38/n40/n41	25,7dBm
	n41/n77/n78	28dBm
WLAN 2,4 GHz	2,4 GHz	20dBm
WLAN 5,1-5,7 GHz	5150MHz-5250MHz	23dBm
	5250MHz-5350MHz	20dBm
	5470MHz-5725MHz	20dBm
WLAN 5,8 GHz	5725MHz-5850MHz	13,98dBm
WLAN 6e	5945MHz-6425MHz	14dBm
BT	2,4 GHz	20dBm
NFC	2,4 GHz	42dB μ A/m @10m
WPT	13,56MHz	-8.591dB μ A/m @10m

BATTERIA

Tecnologia: polimero di litio Capacità: 5300 mAh tipica. V30145-K1310-X491 (codice articolo) o 6000 mAh tipica. (compatibile) V30145-K1310-X489 (codice articolo)

Codice sorgente aperto

Volla Phone Plinius contiene, tra l'altro, software open source soggetto a diversi termini di licenza.

Ubuntu Touch è basato sulla distribuzione Linux Ubuntu, pubblicata sotto licenza GNU General Public License (GPL).

<http://www.gnu.de/documents/gpl-2.0.de.html>

<https://gitlab.com/ubports>

Ubuntu Touch utilizza Halium per l'astrazione hardware, anch'esso pubblicato sotto licenza GNU General Public License (GPL).

<http://www.gnu.de/documents/gpl-3.0.de.html>

<https://github.com/halium>

Il software sviluppato appositamente per Volla Phone Plinius è disponibile su Github: <https://github.com/hellovolla>

